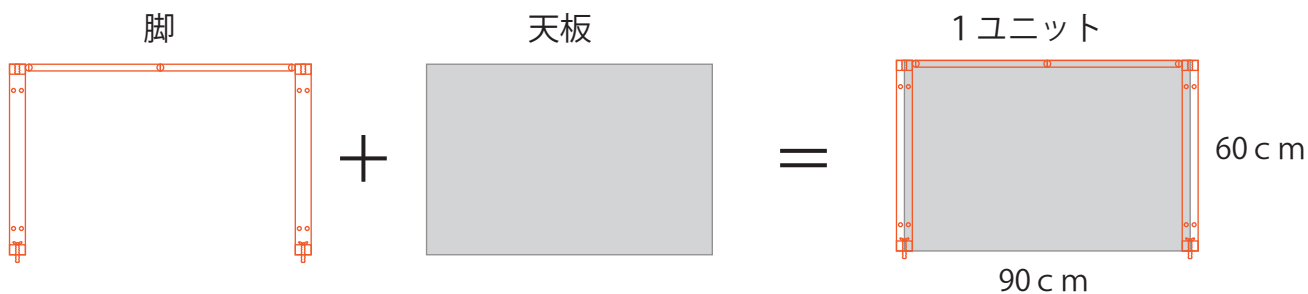
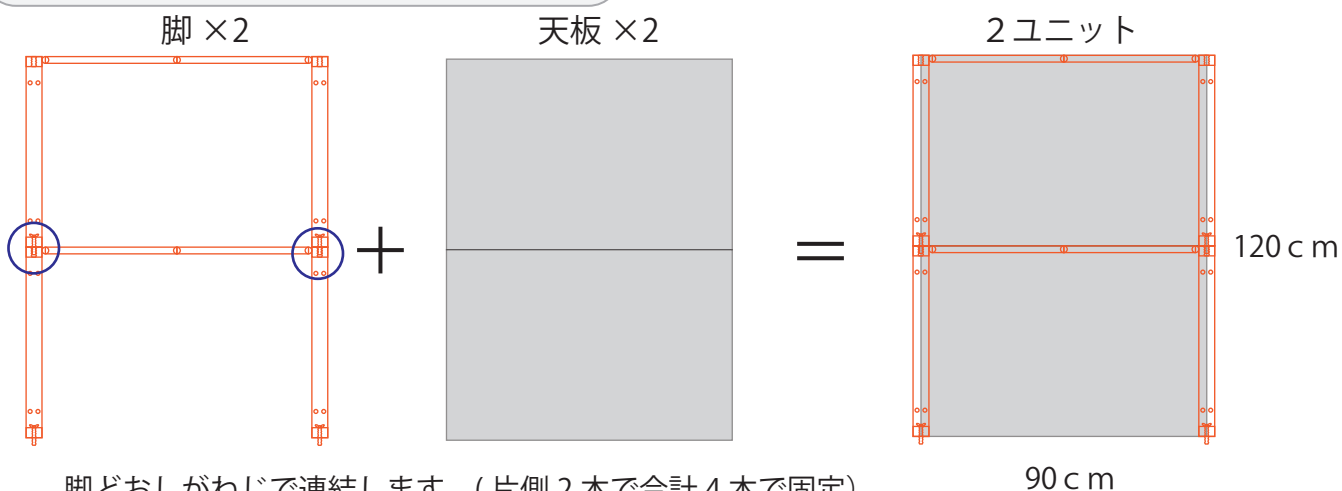


天板と脚の組み合わせ例 (上から見た図)

1ユニットの場合

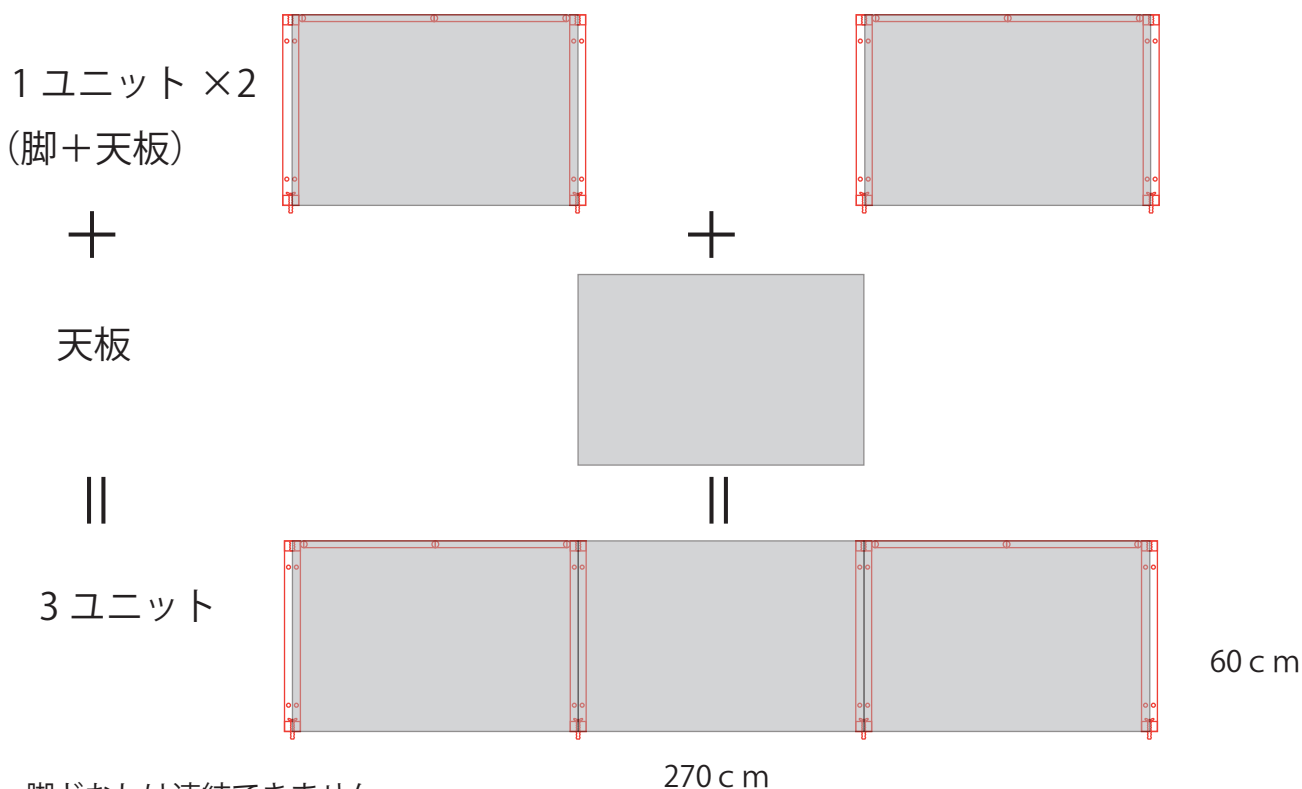


長い辺 (90cm) を連結する場合



脚どおしがねじで連結します。(片側2本で合計4本で固定)
上記の繰り返しでユニットを増設していきます。

短い辺 (60cm) を連結する場合



脚どおしは連結できません。
上記のように2つの1ユニットの間に天板をいれて連結していきます。